

# PADIGLIONE A

# GALLERIA

- AD BIJOUX**  
BIJOUX, MINUTERIA, ACCESSORI  
Pad. A n° 9
- ANNROSE GIOIELLI**  
COMPONENTI PER BIJOUX IN MADREPERLA DI PRODUZIONE PROPRIA  
Pad. A n° 116
- ARICREATIVE**  
BIOGOTTERIA - DECORAZIONE - MINIATURE - COMPONENTI PER BIOGOTTERIA  
Pad. A n° 42
- BANCHER SNC**  
KIT TAGLIO E CUCITO  
Pad. A n° 59
- BELLUS**  
TESSUTI PER PATCHWORK - RIVISTE PATCHWORK  
Pad. A n° 35
- BERGAMASCO**  
TESSUTI - FILATI - RICAMO - PATCHWORK - EDITORIA SPECIALIZZATA - ACCESSORI  
Pad. A n° 100, 104
- BERNINA-CLUSONE**  
MACCHINE PER CUCIRE - PER RICAMO - TAGLIACUCI - STOFFE ED ACCESSORI PATCHWORK - ACCESSORI CLOVER CORSI - PRESSE STIRO ELNAPRESS  
Pad. A n° 169
- BETTONI LUCIANA**  
TUTTO PER IL RICAMO - TESSUTI GRAZIANO - FILATI DMC - MERCERIA - ARREDO COUNTRY  
Pad. A n° 115, 69
- BRICOTUTTO**  
FUSTELLERIA E MACCHINE BIG SHOT DITTA SIZZIX E ALTRI BRAND - ARTICOLI SCRAPBOOKING - TAVOLETTE - BIG SHOT - POLVERI DA RILIEVO - PIGMENTI - CARTE E BRICOLAGE - PUNCH - TIMBRI - ARTICOLI DA TAGLIO  
Pad. A n° 41
- BULLA MARIELLA**  
DECORAZIONI ARTISTICHE SU PORCELLANA - TECNICHE MODERNE  
Pad. A n° 193
- BUTIK**  
BIJOUX - PERLINE - SCARPE - BORCHIE - CATENE - STRASS  
Pad. A n° 71
- C'ERA UNA VOLTA**  
TESSUTI AMERICANI E AFRICANI - PATCHWORK CREATIVO - FILATI - FETTUCCIONE - MATERIALE PER LAVORI MANUALI  
Pad. A n° 125
- CANDIOTTO IDEE PER LA TUA CREATIVITA'**  
ATTREZZATURA PATCHWORK - BORDATORI - ORLATORI PIEGHETTATORI STABILIZZATORI IMBOTTITURE  
Pad. A n° 118
- CLANDESTINO NELLA LUNA**  
COMPONENTI PER BIOGOTTERIA  
Pad. A n° 147
- CLAUDIO UTENSILI**  
PULIZIA - COLLA  
Pad. A n° 152
- COCORO'**  
PRODOTTI PER PASTICCERIA - CUCINA CREATIVA E CAKE DESIGN  
Pad. A n° 17
- COLORCHIC VERNICE SHABBY**  
VERNICE CHALK PER MOBILI SHABBY DI RECUPERO  
Pad. A n° 113
- CREAZIONI ALBERTINA**  
SCIARPE IN SETA DI COMO ABBINATE A COLLANE E ACCESSORI DELLA STESSA SETA DELLA SCIARPA - SETA E TESSUTI AL METRO - TUBOLARI DI SETA  
Pad. A n° 18
- CRISTY CREATIONS**  
OGGETTISTICA - KIT - TESSUTI - COUNTRY PAINTING - PUPAZZERIA - NASTRI COUNTRY PRIMITIVES  
Pad. A n° 155

- CUCIMONDO**  
MACCHINE DA CUCIRE - COLLANE E ABITI IN TESSUTO  
Pad. A n° 144
- CUCIRE E CREARE CON KATERINA**  
MACCHINE PER CUCIRE - SCHEMI PER CUCITO CREATIVO E PATCHWORK  
Pad. A n° 93
- CUOR DI LANA**  
FILATI - TOVAGLIATI - HOBBISTICA - DECORI NATALIZI - HOBBISTICA  
Pad. A n° 130
- DANIELA BIJOUX**  
COMPONENTISTICA PER BIOGOTTERIA - CERAMICA GRECA - BIOGOTTERIA ARTIGIANALE - CORSI  
Pad. A n° 90
- DECORANDO**  
MINIATURE IN LEGNO DI PROPRIA PRODUZIONE  
Pad. A n° 22
- DI PIÙ**  
PRODUZIONE SAPONI - COSMETICI E GESSETTI PROFUMATI - DIMOSTRAZIONE PREPARAZIONE SAPONE E COMPOSIZIONI CON SAPONE  
Pad. A n° 164
- DLB SHOP**  
CREAZIONE DI BASSO RILIEVI DI ALTO PROFILO SU MATERIALI NATURALI COME LA CONCHIGLIA, MADREPERLA, LEGNI PREGIATI E ALCUNE PIETRE DURE  
Pad. A n° 23
- DOTTY ROSE**  
TESSUTI  
Pad. A n° 98
- EDIZIONI GES**  
RIVISTE DI SETTORE  
Pad. A n° 106
- EDIZIONI LUMINA**  
CASA EDITRICE - PERIODICI, LIBRI E CORSI PER POTENZIARE CREATIVITA' E MANUALITA'  
Pad. A n° 47, 60
- ELPICOUNTRY**  
PATTERN E SUPPORTI PER IL COUNTRY PAINTING - PAPERMACHE'  
- CUCITO CREATIVO  
Pad. A n° 139
- ERIKA COUNTRY PAINTING**  
LIBRI - PATTERNS DI COUNTRY PAINTING - OGGETTI IN LEGNO - COLORI ACRILICI - PENNELLI - STENCIL - MATERIALE PITURA COUNTRY AMERICANO  
Pad. A n° 87
- ESTER BIJOUX-SERENA**  
BIOGOTTERIA DI FOGLIE, FIORI, SEMI NATURALI PLACCATI IN ORO ARGENTO E ORO ROSA - MAGLIETTE CON STAMPE DI ALBERI  
Pad. A n° 8
- EURODEM - IL RIGHELLO SCORREVOLE**  
IL RIGHELLO SCORREVOLE  
Pad. A n° 153
- FANTASY QUILT**  
TESSUTI AMERICANI - ATTREZZATURE E ACCESSORI PER PATCHWORK - MACCHINE PER CUCIRE E RICAMO  
Pad. A n° 124
- FEDER'ART**  
MINUTERIA IN LEGNO PER DECORAZIONI  
Pad. A n° 53
- FETTUCCIALANDIA**  
FETTUCCIA  
Pad. A n° 94
- FILATI TRE SFERE**  
ACCESSORI BORSE - FILATI - ARTICOLI RICAMO  
Pad. A n° 138
- FILI E FORME**  
FILATI GIOIELLO  
Pad. A n° 101

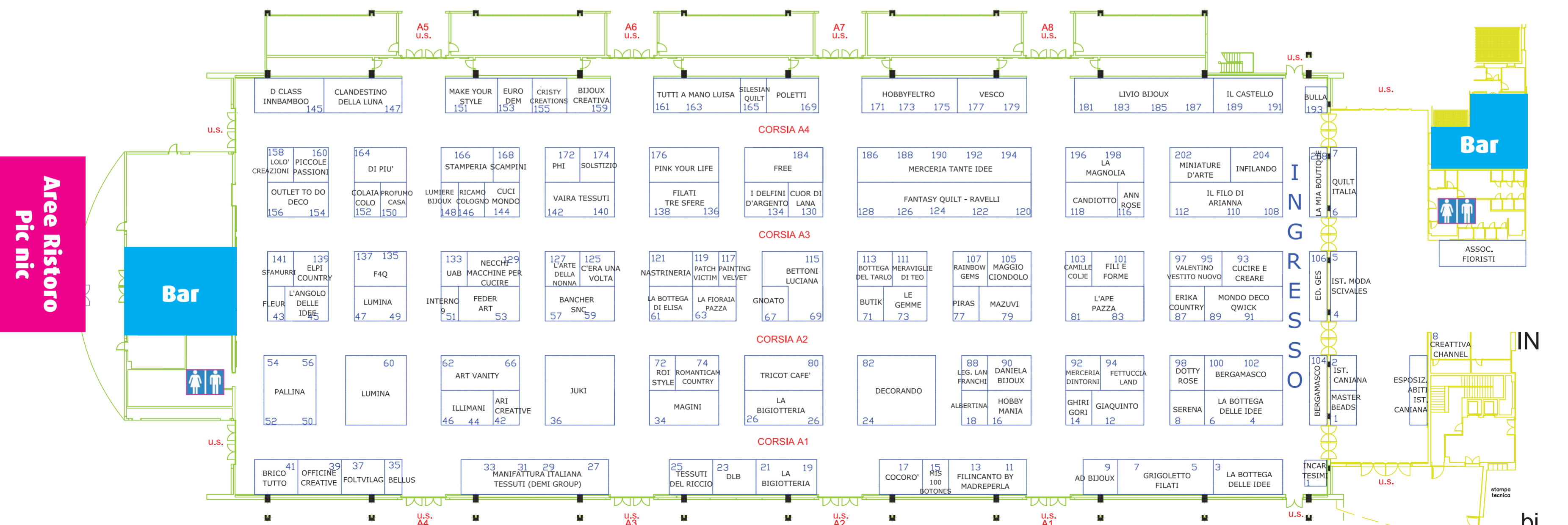
- FILINCANTO BY MADREPERLA**  
NASTRI E BORDURE - COMPONENTI BIOGOTTERIA - SWAROVSKI - SOUTACHE - CRISTALLI - MIYUKI  
Pad. A n° 11
- FLEUR DESIGNER'S PAINT**  
OUTLET PRODOTTI TO DO - PITTURA FLEUR  
Pad. A n° 156, 43
- FOITVILAG KFT**  
KIT PER PATCHWORK - KIT PER QUILT - BOTTONI IN LEGNO - ACCESSORI IN PELLE - BORSE - "EZPIECER" MODELLI DI PLASTICA PER LA TECNICA INGLESE  
Pad. A n° 37
- FREE**  
MINUTERIA METALLICA ACCESSORI MODA - COMPONENTISTICA PER BIOGOTTERIA  
Pad. A n° 182
- GHIRIGORI DI SILVIA**  
PROGETTI - LIBRI - SUPPORTI - MATERIALE TECNICO (PENNELLI, COLORI) PER IL COUNTRY PAINTING, IL COUNTRY STITCHERY E IL CUCITO CREATIVO SEMPLICE  
Pad. A n° 14
- GIAQUINTO TESSITURA HOME**  
TESSITURA ARTISTICO ARTIGIANALE  
Pad. A n° 12
- GNOATO LINO \*MACCHINE PER CUCIRE\***  
MACCHINE PER CUCIRE - RICAMATRICI - TAGLIAEUCI  
Pad. A n° 67
- GRIGOLETTO FILATI**  
TESSUTI PER LA CASA E L'ARREDAMENTO - FILATI DA RICAMO E CONFEZIONI  
Pad. A n° 7
- GRUPPO RICAMO COLOGNO AL SERIO**  
REALIZZAZIONI ARTIGIANALI RICAMO E TESSILE  
Pad. A n° 146
- HOBBYFELTRO**  
FELTRO - PANNOLENCI - TESSUTI - PIZZI - NASTRI - CARTAMODELLI - ACCESSORI  
Pad. A n° 171
- HOBBYMANIA**  
FELTRO - KIT CUCITO CREATIVO - HOME DECOR - TUBOLARI IN LANA  
Pad. A n° 16
- I DELFINI D'ARGENTO**  
MATERIALE PER BIOGOTTERIA - PERLE - CATENE - PASTE MODELLETTI - MINIATURE PER BIJOUX - PIETRE DURE  
Pad. A n° 134
- I TESSUTI DEL RICCIO**  
TESSUTI  
Pad. A n° 25
- IL CASTELLO**  
LIBRI HOBBISTICA E RICAMO  
Pad. A n° 191
- IL FILO D'ARIANNA**  
FELTRO - PANNOLENCI - FILATI - VASTO ASSORTIMENTO LANE E COTONI - TESSUTI AMERICANI PER PATCHWORK - TUTTO PER LA DECORAZIONE  
Pad. A n° 108
- ILLIMANI ITALIA**  
STAMPI IN SILICONE PER PASTICCERIA E USI ALIMENTARI - PRODOTTI PER LA DECORAZIONE DI PASTICCERIA E PREPARAZIONI ALIMENTARI - LABORATORI DIDATTICI CON MANIPOLAZIONE ALIMENTI  
Pad. A n° 46
- INCARTESIMI**  
COMPOSIZIONI CON FIORI DI CARTA  
Pad. A n° 1
- INFILANDO**  
ACCESSORI PER LA CREAZIONE DI BORSE  
Pad. A n° 204
- INNBAMBOO**  
TESSUTO A METRAGGIO IN FIBRA DI BAMBOO  
Pad. A n° 145

- INTERNO 9**  
CARTOTECNICA IN CARTA RICICLATA - TIMBRI D'ARTISTA - COLLAGES/SCULTURE IN LEGNO  
Pad. A n° 51
- JUKI ITALIA**  
MACCHINE PER CUCIRE JUKI  
Pad. A n° 36
- L'ANGOLO DELLE IDEE**  
STOFFE - BIOGOTTERIA E MATERIALE PER BIOGOTTERIA - NASTRI E FETTUCCIE - CAPI D'ABBIGLIAMENTO FATTI A MANO CON CARTAMODELLI  
Pad. A n° 45
- L'APE PAZZA**  
TESSUTI AMERICANI - KIT - CARTAMODELLI -OGGETTISTICA E ARTIGIANATO IN STILE COUNTRY  
Pad. A n° 81
- L'ARTE DELLA NONNA**  
TESSUTI - PANNO - FELTRO - CARTAMODELLI - MODELLI REALIZZATI ESCLUSIVAMENTE A MANO  
Pad. A n° 127
- LA BOTTEGA DELLE IDEE**  
STAMPI IN SILICONE - POLVERE DI CERAMICA - TESSUTI AMERICANI - ATTREZZATURE PER IL PATCHWORK -NASTRI E MATERIA PRIMA  
Pad. A n° 3, 4
- LA BOTTEGA DI ELISA & LA NASTRINERIA**  
OGGETTISTICA ARREDO - FELTRO - VELLUTO - TULLE - COLORI - PENNELLI - STENCIL - AMPIO ASSORTIMENTO DI NASTRI  
Pad. A n° 121, 61
- LA FIORAIA PAZZA**  
BORSE DECORATE - COLLANE - BRACCIALI - ACCESSORI DI TESSUTO CONFEZIONATI CON FIORI FATTI A MANO E PICCOLI FIORI PER COMPORRE LE VOSTRE CREAZIONI  
Pad. A n° 63
- LA MAGNOLIA**  
SCRAPBOOKING - FLORALIES - DECOUPAGE - FELTRO - DECORAZIONI - LEGNO  
Pad. A n° 196
- LA MIA BOUTIQUE**  
RIVISTE: IDEE DA CUCIRE - LA MIA BOUTIQUE; TAGLIE FORTI; UN MESE IN CUCINA  
Pad. A n° 208
- LA PALLINA**  
SWAROVSKI - MIYUKI - TOHO - GUTERMANN - PRYM - ARTISTIC WIRE - BEADALON - IMPRESS ART - PERLINE DI BOEMIA - PIETRE DURE - COMPONENTI IN ARGENTO 925 - CONTERIA IN VETRO - MINUTERIA SENZA NICHEL - COMPONENTI IN ACCIAIO - ACCESSORI - UTENSILI  
Pad. A n° 56
- LE GEMME**  
FILI PIETRA DURA - CORALLI - ARGENTO - COMPONENTI BIJOUX - PIZZO - LEGNO - RESINA - METALLO - CRISTALLO  
Pad. A n° 73
- LE MERAVIGLIE**  
TESSUTI - FELTRO - DECORAZIONI - CUCITO CREATIVO  
Pad. A n° 111
- LEGATORIA LANFRANCHI**  
OGGETTI ARTIGIANALI CREATIVI DI CARTA  
Pad. A n° 88
- LIVIO BIJOUX**  
COMPONENTI PER BIJOUX  
Pad. A n° 187
- LOLO' CREAZIONI**  
ACCESSORI PER LA REALIZZAZIONE DI BORSE  
Pad. A n° 158
- LUCIA VESCO BIJOUX**  
PERLE IN VETRO DI MURANO E CRISTALLI - PIETRE DURE PER BIOGOTTERIA - COMPONENTISTICA IN METALLO, LEGNO E RESINA  
Pad. A n° 177

- LUMIERE BIJOUX**  
COMPONENTI PER LA REALIZZAZIONE DI ORECCHINI E BRACCIALI IN ECOPELLE  
Pad. A n° 148
- MAGGIOCIANDOLO**  
BORSE E CARTAMODELLI DI BORSE - TESSUTI PER IL PATCHWORK - PRODOTTI UNICI REALIZZATO ESCLUSIVAMENTE CON MATERIALI DI RICICLO  
Pad. A n° 105
- MAGINI DANIELE**  
VENDITA PELLAME E ACCESSORI IN PELLE  
Pad. A n° 32
- MAKE YOUR STYLE**  
ATTREZZI - MINUTERIA - KIT CREATIVI - CIONDOLI E CABOCHON - STAMPI - PASTE MODELLETTI - RESINE - COLORANTI - POLYSHRINK - STEAMPUNK  
Pad. A n° 151
- MANIFATTURA ITALIANA TESSUTI**  
TESSUTI D'ARREDO E PER TENDAGGI  
Pad. A n° 27
- MAZUVI**  
MINUTERIA METALLICA E ACCESSORI IN ECOPELLE PER BORSE - ALCANTARA - ACCESSORI PER BOMBONIERE - CARTONAGGIO - COLORI PER LA PITTURA SU PORCELLANA 3° FUOCO - RIVENDITORE UFFICIALE TOMMY ART  
Pad. A n° 79
- MERCERIA E DINTORNI**  
PRODOTTI MERCERIA - TESSUTI AMERICANI - LANE  
Pad. A n° 92
- MERCERIA TANTE IDEE**  
ARTICOLI PER DECOUPAGE - GOMMA CREATIVA - PANNOLENCI - PRODOTTI SHABBY  
Pad. A n° 188
- MERCERIE DE LA GARGUILLE**  
RICAMO - CREAZIONI - MERCERIA DI LUSO  
Pad. A n° 103
- MINIATURE D'ARTE SHOP**  
MINIATURE D'ARTE  
Pad. A n° 202
- MISCIENBOTONES**  
KIT PER IL PATCHWORK - CARTAMODELLI - MATERIALE PER CUCITO CREATIVO  
Pad. A n° 15
- MONDODECO - QWICK**  
MATERIALI PER IL COUNTRY PAINTING - MATERIALI PER IL DECOUPAGE - CARTE DI VARI TIPI - SUPPORTI IN LEGNO, VETRO, LATTA, POLISTIROLO E PLEXIGLASS - PENNELLI - COLORI E VERNICI - PASTE MODELLETTI - FELTRO - PANNOLENCI  
Pad. A n° 89
- NECCHI MACCHINE PER CUCIRE**  
DEMO MACCHINE PER CUCIRE E CORSI CON EMANUELA TONIONI  
Pad. A n° 129
- NEW RAINBOW GEMS**  
COMPONENTI PER BIJOUX - PIETRE - SEMIPREZIOSE - MINUTERIA - ARG. 925 - PERLE  
Pad. A n° 107
- OFFICINE CREATIVE**  
BOTTONI INTERAMENTE REALIZZATI A MANO PARTENDO DALLE MATERIE PRIME: ARGILLA, COLORI ATOSSICI E VETRIFICANTI  
Pad. A n° 39
- PAINTING VELVET**  
DISEGNO IN CARTONCINO E VELLUTO E SCATOLE DA COLORARE  
Pad. A n° 117
- PATCHWORKVICTIM**  
STOFFE - COTONE AMERICANO - ATTREZZI PER CUCITO  
Pad. A n° 119
- PHI INFORMATICA**  
STAMPANTI PER GADGET PROMOZIONALI E PER TESSUTI - TOTEM MULTIMEDIALI  
Pad. A n° 172
- PICCOLE PASSIONI**  
COUNTRY PAINTING  
Pad. A n° 160

- PINK YOUR LIFE**  
SCRAPBOOKING - MIXED MEDIA - STAMPI - TIMBRI - STENCIL - ATTREZZI PER LAVORAZIONE CARTA - CARTA - CARTONE - GOMMA CREPLA - PANNOLENCI  
Pad. A n° 176
- PIRAS SERGIO**  
TOYS COLOR  
Pad. A n° 77
- PROFUMO DI CASA**  
SAPONETTE PROFUMATE SFUSE E DECORATE - SEGNAPOSTO - DECORAZIONI PER LA CASA - STAR LIGHT - KIT GNOMO FERMAPORTE - FERMAPORTE - COMPONENTI PER IL FAI DA TE  
Pad. A n° 150
- RIALTO**  
COMPONENTI PER BIJOUX E FILI IN CERAMICA PER CREAZIONI ARTISTICHE - PERLINE - PIETRE DURE  
Pad. A n° 159
- ROI STYLE**  
ACCESSORI MODA E BIJOUX UNICI E ORIGINALI REALIZZATI INTERAMENTE A MANO  
Pad. A n° 72
- ROMANTICAMENTE COUNTRY**  
TESSUTI - PUPAZZERIA - CRAFT - OGGETTI COUNTRY - BAMBOLE  
Pad. A n° 74
- SAROBIDY**  
MINUTERIA - ACCESSORI PER BIOGOTTERIA - FELTRO - PERLE - RESINE - PIETRE DURE - PIZZI - ACCESSORI PER MERCERIA - NASTRI - BOTTONI  
Pad. A n° 19, 28
- SCAMPINI LAURA**  
SCIARPE BIJOUX - COMPONENTISTICA DI CREAZIONE DELLE STESSA - BIJOUX ARTIGIANALI IN RAME E ALLUMINIO CON KIT DI CREAZIONE DEGLI STESSI  
Pad. A n° 168
- SFAMURRI**  
LAMPADE CREATIVA COMPONIBILE - CANDELE GALLEGGIANTI - PENNARELLO MAGICO  
Pad. A n° 141
- SILESIAN QUILT**  
ACCESSORI PER QUILT  
Pad. A n° 165
- SOLSTIZIO**  
MINUTERIA E FINITI IN AVORIO VEGETALE "TAGUA". SIAMO DISEGNATORI E PRODUTTORI DI TUTTI I NOSTRI MODELLI  
Pad. A n° 174
- STAMPERIA**  
ARTICOLI PER DECORAZIONE - CORSI E DIMOSTRAZIONI  
Pad. A n° 166
- TRICOT CAFE'**  
LANA E FILATI  
Pad. A n° 80
- TUTTI A MANO LUISA**  
FILATI - FETTUCCIA - FELTRO - NEOPRENE - PELLE E SIMIL - TESSUTI AMERICANI - LITA - INDURENTI - AGUGLIERIA - BASI - MANICI - PATELLE - CHIUSURE - CATENE - RETE ED ACCESSORI PER BORSE  
Pad. A n° 161
- UABSTYLE**  
FILATI SCHOPPEL WOLLE - ZAUBERBALL - MALABRIGO - MANOS - FERRI UNCINETTI DELLE MIGLIORI MARCHE  
Pad. A n° 133
- VAIRA TESSUTI**  
TESSUTI ARREDAMENTO - BORSE DI NOSTRA PRODUZIONE - CANOVACCI - CUSCINI ARTIGIANALI  
Pad. A n° 140
- VALENTINO VESTITO DI NUOVO**  
TESSUTI DA RICAMO - TESSUTI AMERICANI - SCHEMI E KIT PUNTO CROCE - CARTAMODELLI - KIT CUCITO CREATIVO - PUPAZZERIA  
Pad. A n° 95
- VANITY DI BIGI SILVIA**  
BIEDERMEIER - STAMPI IN SILICONE - GESSI - NASTRI - SUPPORTI PER DECORAZIONE - BOMBONIERE  
Pad. A n° 62
- www.f4q.eu**  
TESSUTI AMERICANI  
Pad. A n° 135

- ASCOM GRUPPO FIORISTI**  
DIMOSTRAZIONI SULLA REALIZZAZIONE DI COMPOSIZIONI FLOREALI  
Galleria n° 7
- ASSOCIAZIONE LE API**  
DIMOSTRAZIONI RESTAURO MOBILI D'EPOCA  
Galleria n° 14
- BURDA - MOLLIE MAKES**  
RIVISTE E LIBRI  
Galleria n° 17
- ISTITUTO DI ISTRUZIONE SECONDARIA "C.CANIANA"**  
ISTITUTO DI ISTRUZIONE SECONDARIA  
Galleria n° 15, 2
- ISTITUTO DI MODA LUISA SCIVALES**  
SCUOLA DI MODA  
Galleria n° 4
- LE DUE TORRI SHOPPING CENTER**  
PROMOZIONE CENTRO COMMERCIALE  
Galleria n° 11
- MASTER BEADS**  
DIMOSTRAZIONI MASTER BEADS 2019  
Galleria n° 1
- QUILT ITALIA ASSOCIAZIONE NAZIONALE ITALIANA PATCHWORK & QUILTING**  
Galleria n° 6
- SPREA**  
EDITRICE RIVISTE PER LA CREATIVITA' E L'ARTE CULINARIA  
Galleria n° 19, 54



# PADIGLIONE A

bi

# PADIGLIONE B

**A SPASSO NEL TEMPO**  
FELTRO - SCRAP - PRODOTTI CREATIVI - MOOSGUMMI - FOMMY  
Pad. B n° 148

**ABBRACCIO**  
DECORAZIONI PER NAIL DESIGN - PENNELLI - SMALTI - GEL  
Pad. B n° 55

**AGOMAGICO**  
TESSUTI - KIT CUCITO CREATIVO - CARTAMODELLI  
Pad. B n° 75

**ALEGRE TESSUTI**  
TESSUTI - CUCITO E ACCESSORI PER BAMBINI - COTONE - JERSEY - CERTIFICATI OEKO-TEX E AMPIA SELEZIONE DI TESSUTI BIOLOGICI CON CERTIFICAZIONE GOTS  
Pad. B n° 76

**ALICIA SOIE CREACIONES BARCELONA**  
COMPONENTI PER BIJOUX  
Pad. B n° 36

**ANTICHE FUSERUOLE DERUTA**  
MAIOLICHE DERUTA - FUSERUOLE - ANGELI MESSAGGERI - PALLE DI NATALIE - DITALI - BOTTONI - NAPPE - MAIOLICHE E MACRAME  
Pad. B n° 18

**ARCOBALENO**  
MERCERIA HOBBYSTICA - CORSI DI TUTTI I TIPI: PATCHWORK  
Pad. B n° 89

**ART BIJOUX**  
COMPONENTI PER REALIZZARE BIJOUX  
Pad. B n° 91

**ARTE NUOVA FORMA**  
ARTICOLI IN LEGNO DECORATI A MANO: OROLOGI - LAVAGNETTE - APPENDINI - PORTALETTERE - QUADRI IN STILE PROVENZALE, COUNTRY, MARINE E HERITAGE  
Pad. B n° 79

**ASSOCIAZIONE ARTISTICO CULTURALE CRAZY CROCHET**  
CROCHET IRISH FREEFORM - FREEFORM EUROPEO - TUNISINO.  
Pad. B n° 82

**ASSOCIAZIONE CREAZIONI ROSA**  
CREAZIONI ARTIGIANALI  
Pad. B n° 27

**ASSOCIAZIONE CUOCHI BERGAMASCHI**  
PROMOZIONE DELL'ATTIVITA ASSOCIATIVA, SHOW COOKING - CORSI E DIMOSTRAZIONI CON RICETTE IN PREPARAZIONE ALLE FESTIVITA  
Pad. B n° 162

**BANCHER SAS**  
KIT TAGLIO E CUCITO  
Pad. B n° 181

**BEDDU'**  
SEMI-LAVORATI IN PORCELLANA E METALLO  
Pad. B n° 16

**BETTONI GABRIELLA**  
ALUMMINIO ANODIZZATO LAVORATO A MANO  
Pad. B n° 168

**BEVILACQUA LANE**  
FELTRO - GOMMA CREPLA - MAGLINA - TESSUTI - MATERIALE PER BAMBINI  
Pad. B n° 95

**BIANCHI MARE'**  
DISTRIBUTORE UFFICIALE PER L'ITALIA MACCHINE LONG ARM HANDI QUILTER, DISTRIBUTORE PRODOTTI MARCHIO "CUCIRECREANDO" RICAMI PER MACCHINE PER CUCIRE FAMIGLIA E ACCESSORI PER IL CUCITO CREATIVO  
Pad. B n° 47

**BM RICAMI**  
RICAMI E ACCESSORI MODA  
Pad. B n° 5

**BOTTONI E ZAGAREDDRI**  
BOTTONI E PERLINE FATTE A MANO E COMMERCIALI - CHIUSURE BORSE - CARTAMODELLI - BORDURE - MATERIALI PER BIJOUX  
Pad. B n° 174

**CARTOLERIA APE MAYA**  
PRODOTTI CREATIVI PER BIMBI - LABORATORI SABBIAIRELLI  
Pad. B n° 135

**CARTOTECNICA ROCCHI**  
PRODUZIONE E VENDITA PUZZLE E RUZZLE D'ARTE E PERSONALIZZATI  
Pad. B n° 21

**CASA EDITRICE MANI DI FATA**  
RIVISTA MANI DI FATA  
Pad. B n° 69

**CHECA**  
BIGIOTTERIA ED ELEMENTI IN CERAMICA GRECA  
Pad. B n° 140

**CINTURIFICIO MARTINETTI**  
MANUFATTI ARTIGIANALI IN PELLE - ATTREZZI PER LAVORARE IL CUOIO - AGHI - FILO CERATO - MANICI - PEZZAMI  
Pad. B n° 142

**CIRCOLO DELLE ARTI MINORI**  
STAMPILI AL SILICONE - POLVERE CERAMICA - SCRAPBOOKING - PERFORATORI E CARTE NATURALI - RESINE E COLORI  
Pad. B n° 109

**COLORE E' COLORE**  
PENNE - STAMPANTI 3D - BIG SHOT E ACCESSORI - COLORI E ANNESSI - CARTE - FELTRO - STOFFE  
Pad. B n° 46

**CORRADO TEDESCHI EDITORE IN FIRENZE**  
MANUALI E ACCESSORI DI CREATIVITA'  
Pad. B n° 59

**COSE DI LAURA - DI CERESA LAURA**  
FELTRO - PANNOLENCI - FUSTELLATI - SAGOME NATALIZIE - ACCESSORI PER CAPELLI - MINUTERIA METALLICA - PALLINE IN FELTRO - CREAZIONI ARTIGIANALI  
Pad. B n° 133

**COUNTRY CREATIONS**  
CUCITO CREATIVO E PUPAZZERIA  
Pad. B n° 124

**COUNTRY DOLLS**  
OGGETTISTICA E PUPAZZERIA IN TESSUTO - CUCITO CREATIVO TESSUTI  
Pad. B n° 183

**COUNTRY HEART**  
TESSUTI AMERICANI - BAMBOLE - PUPAZZI - ORSI - OGGETTISTICA COUNTRY AMERICANA  
Pad. B n° 77

**CREATIVITY STORE**  
TESSUTI - FELTRO - DECORAZIONI - CUCITO CREATIVO  
Pad. B n° 186

**CREATIVITA SRL**  
HOBBY & CRAFT - DECORAZIONE - FELTRO - JUTA - HOME DECORATION E COMPONENTI PER LA BIGIOTTERIA  
Pad. B n° 169, 171, 173

**CREATIVEXPRESS**  
SERVIZIO CORRIERE CON CONSEGNA A DOMICILIO PER I TUOI ACQUISTI IN CREATIVITA  
Pad. B n° 106

**DIDDI GIULIO**  
FILATI DA AGUGLIERIA E PASSAMANERIA  
Pad. B n° 159

**DIVE BIJOUX**  
COMPONENTISTICA PER BIGIOTTERIA - MINUTERIA METALLICHE - PERLE - CORDINI  
Pad. B n° 153

**ED ELETTRONICA DIDATTICA**  
RIVISTA HOBBY DELLA SCIENZA E DELLA TECNICA  
Pad. B n° 206

**EDIZIONI DEL BALDO**  
EDITORIA SPECIALIZZATA  
Pad. B n° 189

**EDIZIONI FEMMINILI / V & V RICAMO**  
RIVISTA "RICAMARE" "APPASSIONATE DI PUNTO CROCE" "I QUADERNI DI RICAMARE"  
Pad. B n° 64

**ELNAPRESS INTERNATIONAL**  
IMPORTATORE UNICO IN ITALIA ELNA - PRESSE DA STIRO ELNAPRESS  
Pad. B n° 71

**ESSE EMME**  
PIETRE - STRASS - PERLINE - PASSAMANERIE DA CUCIRE E TERMO ADESIVE - PATCH - KIT PER DIAMOND PAINTING PER REALIZZARE QUADRI CON STRASS  
Pad. B n° 32

**EVOLUZIONE PARTY**  
BIG SHOT - FUSTELLE - CARTE - TIMBRI - ACCESSORI  
Pad. B n° 83

**FANTASYART 3.0**  
I NASTRI DI MIRTA - ACCESSORI IN LEGNO - KIT CUCITO CREATIVO - ABBIGLIAMENTO HAND MADE - FUSTELLE - MATERIALE PER SCRAPBOOKING - RESINA  
Pad. B n° 14

**FILI E MAGIA**  
TESSUTI - PANNÒ - FELTRO - ACCESSORI VARI CUCITO CREATIVO - KIT - CARTAMODELLI - SQUADRE PATCHWORK - ATTREZZATURE PATCHWORK  
Pad. B n° 165

**FILI E SFIZI**  
ARTICOLI DI NOSTRA PRODUZIONE REALIZZATI IN TESSUTO, PANNOLENCI E FELTRO DI CUI VUENDIAMO I KIT E LA MATERIA PRIMA PER REALIZZARLI  
Pad. B n° 86

**FILIAMO**  
TESSUTI AMERICANI - ATTREZZATURE PATCHWORK - KIT PER TRAPUNTE - PROGETTI PATCHWORK  
Pad. B n° 20

**FILINCANTO BY MADREPERLA**  
NASTRI E BORDURE - COMPONENTI BIGIOTTERIA - SWAROVSKI - SOUTACHE - CRISTALLI - MIYUKI  
Pad. B n° 194

**FILMARKET**  
FILATI  
Pad. B n° 147

**FIOFOLLIA LA MERCERIA**  
PATCHWORK - MERCERIA - BORSE - PUPAZZERIA - RICAMO - DECORAZIONI PER FESTIVITA'  
Pad. B n° 116

**FILOMANIA FRANCHISING**  
MERCERIA - TESSUTI - MACCHINE DA CUCIRE BROTHER  
Pad. B n° 121

**FIORI DI LUNA**  
ALTA BIGIOTTERIA IN PIETRA DURA - FOULARD GIOIELLO - VENDITA KIT E VASTA GAMMA MINUTERIA  
Pad. B n° 23

**FUTURA PREMANA**  
GAMMA COMPLETA FUSTELLERIA E MACCHINE BIG SHOT DITTA SIZIX - FUSTELLE ESCLUSIVE ARTIGIANALI - ARTICOLI SCRAPBOOKING E BRICOLAGE - PUNCH - TIMBRI - FORBICI PREMANA - ARTICOLI DA TAGLIO IN GENERE  
Pad. B n° 101

**GUSAT**  
GESSETTI - LEGNO - PICCOLI COMPLEMENTI D'ARREDO DECORATI  
Pad. B n° 129

**HAKUNA MATATA**  
DECORAZIONI SHABBY CHIC - FILATI VARI - CREAZIONI ARTIGIANALI - VERNICI CON VENDITA KIT E DIMOSTRAZIONI - FELTRO E PANNOLENCI - FUSTELLATI  
Pad. B n° 12

**HOBBY CREATIVI**  
PASTE MODELLABILI - BIG SHOT - BIGIOTTERIA - FUSTELLATORI - FELTRO - POLISTIROLO - PLEXIGLASS - CARTONCINI  
Pad. B n° 22

**HOBBYLAND**  
MATERIALE PER L'ARTE E L'ARTIGIANATO  
Pad. B n° 33

**IF YOU**  
AZIENDA DISTRIBUTTRICE PROFESSIONALE E AL DETTAGLIO DI PRODOTTI COSMETICI - MAKE UP - BODY CARE - ERBORISTERIA E PROFUMERIA  
Pad. B n° 43

**IL FILO D'ARIANNA**  
FELTRO - PANNOLENCI - FILATI - VASTO ASSORTIMENTO LANE E COTONI - TESSUTI AMERICANI PER PATCHWORK - TUTTO PER LA DECORAZIONE  
Pad. B n° 130

**IL GIARDINO DI STOFFA**  
TESSUTI AMERICANI - ATTREZZATURA PATCHWORK - OGGETTISTICA  
Pad. B n° 108

**IL MONDO DI PEZZE**  
KIT DI NOSTRA PRODUZIONE PER REALIZZARE ARTICOLI PER LA DECORAZIONE DELLA CASA - PUPAZZERIA  
Pad. B n° 177

**IL PAIOLO MAGICO**  
ARTICOLI PER BIGIOTTERIA  
Pad. B n° 94

**IL PANTOGRAFO**  
PANTOGRAFO - SPIROGRAFO - INCISIONE UNIVERSALE - LENTI DA RICAMO  
Pad. B n° 154

**IL PROFUMO DEI SOGNI**  
SAPONI, NASTRI, HOME DECORATION, CHARMS, ESSENZE, NATIVITA' PRODOTTI PER FARE IL SAPONE  
Pad. B n° 120

**IL RISVEGLIO DELL'ANTICO**  
SCHEMI PER LA REALIZZAZIONE CUCITO CREATIVO - KIT  
Pad. B n° 187

**IMPRONTE D'AUTORE**  
TIMBRI - TAVOLE - BIG SHOT - POLVERI DA RILIEVO - PIGMENTI - CARTE - BIGLIETTI E BUSTE - FUSTELLE - BIGZ - CUT-MI  
Pad. B n° 4

**IN PIAZZETTA**  
OGGETTISTICA - KIT FAI DA TE - TAZZE E CERAMICHE ABBINATE A TISANE  
Pad. B n° 138

**JEAN PIERRE DUE**  
TESSUTI - BOTTONI - PASSAMANERIA  
Pad. B n° 78

**JEANSMANIA**  
BIJOUX E ACCESSORI MODA  
Pad. B n° 112

**KARGI**  
DIMOSTRAZIONE EASY GEL E LA SUA RIMOZIONE - APPLICAZIONE SMALTI EFFETTO GEL E NAIL ART DECORATIVA  
Pad. B n° 158

**L'ALBERO DELLE CILIEGIE**  
COMPONENTI PER BIGIOTTERIA - CERAMICHE RESINE E LAMINE - LEGNO E FOMMY  
Pad. B n° 146

**L'HOBBY DI LAVORARE**  
DISEGNI PER MERLETTI - TOMBOLO - PIZZO DI CANTU' - MANUFATTI IN PIZZO DI CANTU'  
Pad. B n° 176

**LA BOTTEGA DEL PITTORE**  
BELLE ARTI - DECORAZIONE  
Pad. B n° 19

**LA BOTTEGA DELLA CREATIVITA'**  
PATCHWORK - CARTONAGGIO - CUCITO CREATIVO  
Pad. B n° 80

**LA BOTTEGA DELLA NONNA**  
CUCITO CREATIVO - RIVISTA DI SETTORE  
Pad. B n° 53

**LA CABANA DE PUSY**  
KIT PER PATCHWORK - SPILLE CREATIVE - BIJOUX  
Pad. B n° 62

**LA CIVETTA ATELIER BY KATIA**  
BIGIOTTERIA - ACCESSORI MODA DONNA E VASTA GAMMA DI MINUTERIA  
Pad. B n° 128

**LA FORMA DEL LEGNO**  
OGGETTISTICA IN LEGNO DA DECORARE - ADDOBBI E DECORI NATALIZI PER IL FAI DA TE TUTTO COMPLETAMENTE DI NOSTRA PRODUZIONE  
Pad. B n° 118

**LA PAZZAMANERIA**  
TESSUTI, MERCERIA, HOBBISTICA, RICAMO, ARTICOLI DA REGALO  
Pad. B n° 123

**LA PICA DE UVA**  
CUCITO CREATIVO - FELTRO - STOFFE - DECORAZIONI  
Pad. B n° 45

**LA SPOLETTA**  
LANA E FILATI - ACCESSORI PER LA LAVORAZIONE  
Pad. B n° 39

**LA TUA FUSTELLA**  
FUSTELLE ARTIGIANALI  
Pad. B n° 42

**LA VECCHIA MERCERIA**  
MERCERIA E RIVISTE STORICHE, PIZZI, GALLONI, PASSAMANERIE  
Pad. B n° 68

**LANE MONDIAL**  
ESPOSIZIONE E DIMOSTRAZIONI CON FILATI  
Pad. B n° 2

**LAPILLI**  
TESSERE E MATTONELLE IN PIETRA LAVICA DELL' ETNA CERAMICATE E FOTOCERAMICATE - KIT PER COMPOSIZIONE "FAI DA TE" DI ORECCHINI IN PIETRA LAVICA DELL' ETNA.  
Pad. B n° 202

**LE COCCOLE DI CARRADORE MARIA GIO**  
FILATI - TELAI - PERLE - ACCESSORI MODA - TESSUTI - CARTAMODELLI - NASTRI  
Pad. B n° 191, 204

**LE IDEE DI FEDE**  
OGGETTISTICA PER LA CASA E DA REGALO - DECORAZIONI DI OGNI TIPO HANDMADE: FUORIPORTA - GHIRLANDE - BOMBONIERE  
Pad. B n° 31

**LE IDEE DI GIUSY BY FREEDOM**  
PATCHWORK - COPERTINE - PUPAZZI - CUCITO CREATIVO  
Pad. B n° 141

**LE PIGOTTINE DI VANDA**  
OGGETTISTICA REALIZZATA A MANO  
Pad. B n° 98

**LIVIA ROVARIS**  
TESSUTI - BOTTONI - PUNTO CROCE  
Pad. B n° 103

**LUCILLA BIJOUX**  
COMPONENTI DI BIGIOTTERIA - OGGETTISTICA E ORECCHINI - KIT COLLANE E BRACCIALI  
Pad. B n° 143

**MABELAND**  
FELTRO - GLITTER - PATCHES  
Pad. B n° 44

**MADAMADORE'**  
TIMBRI DI PROPRIA PRODUZIONE IN TESSUTO - PASTE SINTETICHE - RESINE  
Pad. B n° 38

**MAFLIS**  
FILATI E LANA  
Pad. B n° 164

**MAGNOLIA / MARTHA A EDWIN AB**  
TIMBRI DI PROPRIA PRODUZIONE - STAMPI - ARTICOLI PER DECORAZIONE  
Pad. B n° 149

**MAGZERO 1**  
SCAMPOLI DI TESSUTO - FOGLI DI CARTA PER DECOUPAGE - BALZE PLISSETTATE - SACCHETTI IN TESSUTO - CUSCINI - BORDI E FRANGE PER ABBIGLIAMENTO - TESSUTI PER BORSE - PONCHI E MANTELLE - STOLE E PASHIMINE  
Pad. B n° 90

**MARYKREA**  
EDITORIA - CARTAMODELLI - MANUALI E KIT  
Pad. B n° 145

**MAURI BIJOUX**  
ACCESSORI PER BIGIOTTERIA  
Pad. B n° 156

**MERCERIA CAMILLA**  
LANE - COTONI - FILATI MONDIAL E TROPICAL LANE - FERRI DA MAGLIA E UNCINETTI  
Pad. B n° 84

**MERCERIA CLARETTA**  
FILATI COTONE E LANA - ARTICOLI PER CREARE BIJOUX - ARTICOLI PER CREARE BORSE  
Pad. B n° 26

**MERCERIA MONTEPIETRA**  
TESSUTI - KIT - LANA CARATA - FELTRO - BORDURE PASSAMANERIA - OGGETTISTICA LEGNO E METALLO  
Pad. B n° 13

**MIRTILLA**  
ACCESSORI PER LA REALIZZAZIONE DI BORSE - CHIUSURE - FILATI - FONDI  
Pad. B n° 102

**MORELFIL**  
FILATI - LANA - COTONE  
Pad. B n° 67

**NIK GIRO IN GIRO**  
COMPONENTI IN METALLO E PER BIGIOTTERIA - ACCESSORI - DECORAZIONE - KIT LANCETTE PER OROLOGI  
Pad. B n° 150

**OPITE ITALIA**  
ACCESSORI E ATTREZZATURE PER L'HOBBYSTA  
Pad. B n° 196

**PACHITA ARTIGIANATO**  
ACCESSORI NATURALI FATTI IN TAGUA (AVORIO VEGETALE)  
Pad. B n° 113

**PASATEMPI E PASSIONI**  
CUCITO CREATIVO - KIT - CARTAMODELLI - FELTRO - STOFFE - LANA  
Pad. B n° 72

**PETIT PATCH ATELIER**  
PATCHWORK - PUNCHNEEDLE - TESSUTI - FELTRI - SCHEMI CREATIVI  
Pad. B n° 175

**POZOBON PATRIZIA**  
FELTRO - STOFFE - KIT E DECORAZIONI NATALIZIE  
Pad. B n° 81

**PUNTO E TRAPUNTO**  
TESSUTI PATCHWORK E ATTREZZATURA SPECIALIZZATA  
Pad. B n° 70

**QUALCOSA DI DOLCE**  
CIOCCOLATO ARTIGIANALE - WAFFLES - CARAMELLE - SPIEDINI FRUTTA - FONTANE CIOCCOLATO  
Pad. B n° 50

**RAMU**  
UTENSILI DREMEL E PRESENTAZIONE NUOVO GUELY BOSCH  
Pad. B n° 1

**RICAMI VERONICA MILANO**  
PRODOTTI RICAMATI  
Pad. B n° 92

**SAN MARTINO PROGETTO AUTONOMIA**  
KIT PER DECORAZIONI IN LEGNO - DIMME LEGNO - ACCESSORI PER ADDOBBARE  
Pad. B n° 28

**SCUOLA DI RICAMO DI LOVERE**  
SCUOLA DI RICAMO  
Pad. B n° 74

**SHABBYCHICCOLORS**  
COLORI SHABBY CHIC  
Pad. B n° 11

**SPAZIO RICAMO**  
KIT PER DECORAZIONI O DI LANA - ACCESSORI PER IL RICAMO E PER ALTRE TECNICHE (UNCINETTO, MACRAME, CHIACCHIERINO, CUMIHIKIO) - LIBRI E RIVISTE SPECIALIZZATE DEL SETTORE  
Pad. B n° 25

**STELLA RICAMI**  
KIT PER RICAMO MADE IN ITALY - FILATI PER RICAMO - SPUGNE E ACCESSORI  
Pad. B n° 166

**STOFFA AMORE E FANTASIE**  
FUSTELLE - BOTTONI AMERICANI - STOFFE - RIVISTE DI SETTORE - CARTE - SCRAPBOOKING  
Pad. B n° 172

**TORNERIA GERMANS CASTELS**  
PRODOTTI IN LEGNO - SARTI, SAGOME BOTTONI, DITALI, ORGANIZZATORI - GIRANTI - CASSETTIERE, LETTERE, PUNTA SPILLE, ALLOGGI, FERMAPORTE, OVALI - BOTTONI, ECC  
Pad. B n° 37

**TUTTO RICAMO**  
FILATI - TESSUTI - ACCESSORI PER RICAMO  
Pad. B n° 85

**UNADAY**  
CUCITO CREATIVO - PATCHWORK - KIT - TESSUTI - ACCESSORI  
Pad. B n° 163

**VAN ROOYEN HOBBY**  
PRODOTTI PER L'HOBBISTICA - PATCHWORK - TESSUTI  
Pad. B n° 41

**VILLAGGIO DEL SOGNO**  
CARTA - TIMBRI - FUSTELLE - ATTREZZATURA PER SCRAPBOOKING - PENNELLI - MARKER - COLORI E INCHIOSTRI  
Pad. B n° 139

**WWW.CREAREINSIEME.IT** by Lara Vella  
PORTALE WEB DEDICATO ALLA CREATIVITA  
Pad. B n° 104

**WWW.giesscampoli.com**  
TESSUTI  
Pad. B n° 34

**WWW.IDEE-ON-LINE.IT**  
SITO INTERNET HOBBY  
Pad. B n° 185

# CREATTIWOOD - PADIGLIONE C (SCULTORI DEL LEGNO)

**ABF - AZIENDA BERGAMASCA FORMAZIONE**  
Pad. C n° 12

**ALBERI DI GIÒ**  
Pad. C n° 1

**ANDREA GASPARI SCULTORE**  
Pad. C n° 9

**ANGELO GAMBA**  
Pad. C n° 45

**ANTONIO COSTA**  
Pad. C n° 2

**ASSOCIAZIONE ARTE PRESEPISTICA BERGAMASCA**  
Pad. C n° 75

**ASSOCIAZIONE ARTE SUL SERIO**  
Pad. C n° 31

**ASS. FORM. PROFESSIONALE PATRONATO SAN VINCENZO**  
Pad. C n° 36

**ASSOCIAZIONE RICREATIVA OLMO D'ORO**  
Pad. C n° 13

**B & B ARTIGIANA**  
Pad. C n° 16, 30

**BENICCHIO ALESSIO**  
Pad. C n° 46

**BORATTI PETROLO SAGL - ARBORTECH LEGNO URBANO**  
Pad. C n° 18

**BORELLI PATRIZIA**  
Pad. C n° 39

**BREDA ALESSIO**  
Pad. C n° 67

**BRUNO QUARTINI**  
Pad. C n° 63

**CARTOTECNICA ROCCHI**  
Pad. C n° 73

**CLAUDIO ZANELLI**  
Pad. C n° 41

**COMUNE DI CASTELLEONE**  
Pad. C n° 60

**CORTINOVIS ALESSANDRO**  
Pad. C n° 5

**COSTANTE GHEZZI**  
Pad. C n° 43

**DAVIDE SPAGNOLO**  
Pad. C n° 4

**DOLCI MAURO - TORNITORE LEGNO**  
Pad. C n° 77

**EUGENIO CHIRICO**  
Pad. C n° 56

**FRIGENI CLAUDIO**  
Pad. C n° 6

**FUGAZZA GIANFRANCO**  
Pad. C n° 79

**GIANCARLO PANZERI**  
Pad. C n° 19

**GIANPAOLO CORNA**  
Pad. C n° 47

**GIANPAOLO PASINI**  
Pad. C n° 29

**IN LINEA**  
Pad. C n° 20

**LASERMAKE**  
Pad. C n° 11

**LORENZO YURI PAREDI**  
Pad. C n° 62

**MAINEINTE STEFANO**  
Pad. C n° 231

**MANZONI PIETRO**  
Pad. C n° 21

**MARTINI NUE**  
Pad. C n° 65

**MASSIMO CATTANEO**  
Pad. C n° 18

**NICOLA GIAROLA**  
Pad. C n° 22

**OSVALDO PERSONENI SCULTURE**  
Pad. C n° 67

**PACE COSTABILE**  
Pad. C n° 35

**PAOLO BORTOLO VERZEROLI**  
Pad. C n° 27

**PIETRO ARNOLDI**  
Pad. C n° 26

**ROMELLI ALBERTO FRANCESCO**  
Pad. C n° 69

**SAMANTHA PAGLIOLI**  
Pad. C n° 64

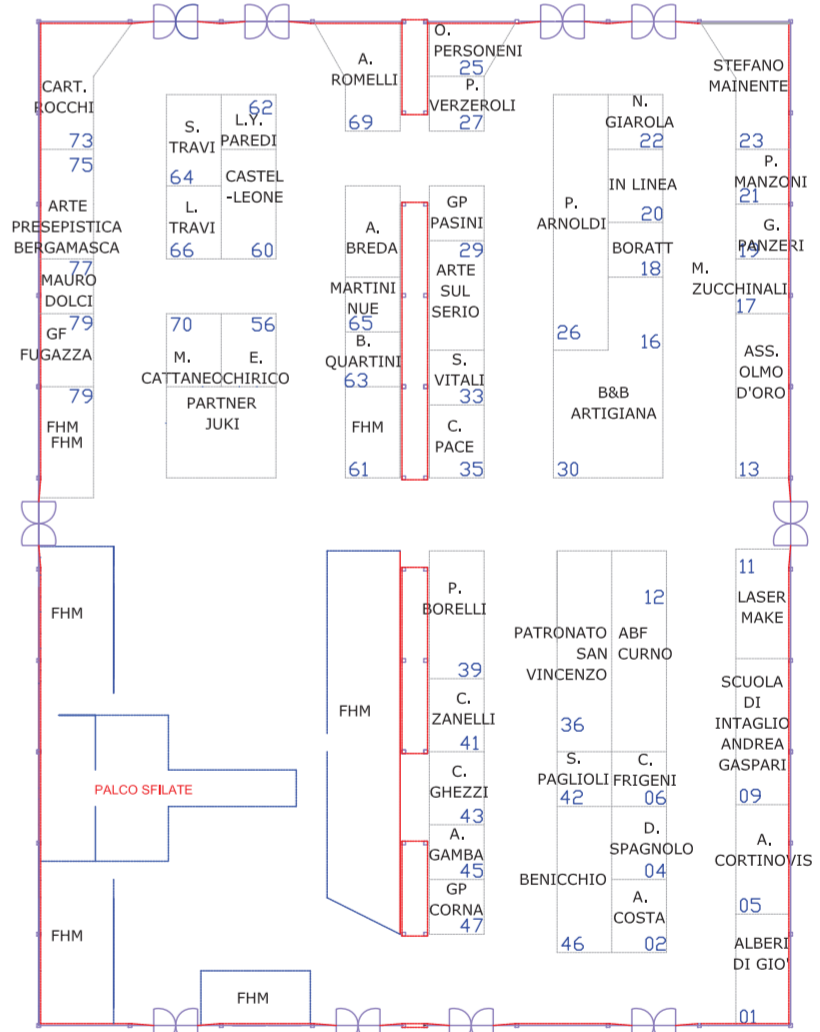
**STEFANO TRAVI**  
Pad. C n° 6

**STEFANO VITALI - ALVAREX**  
Pad. C n° 33

**TRAVI LUIGI**  
Pad. C n° 66

**ZUCCHINALI MARTA**  
Pad. C n° 17

# PADIGLIONE C



# AREE RISTORO



# PADIGLIONE B